

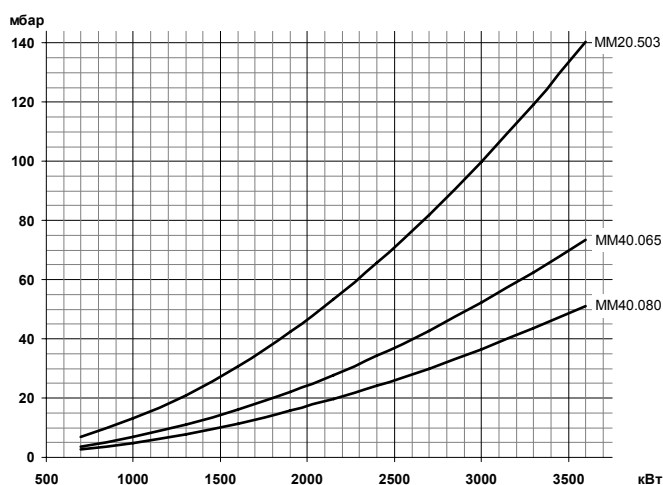
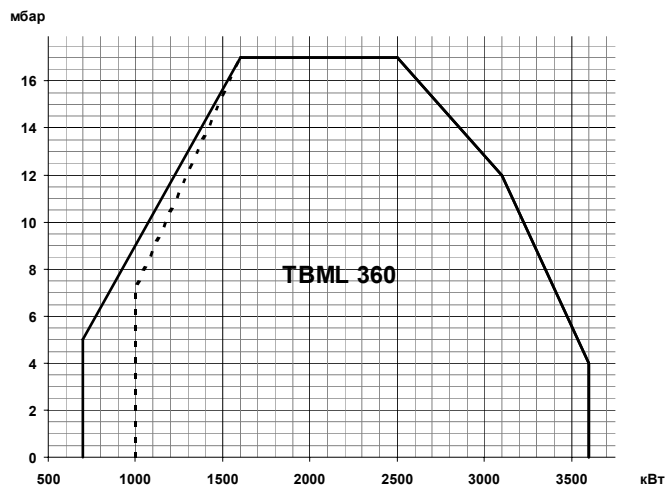

TBML 360 MC
арт. 56670010

Модулирующая двухтопливная горелка для сжигания природного и сжиженного газа или дизельного топлива состоит из:

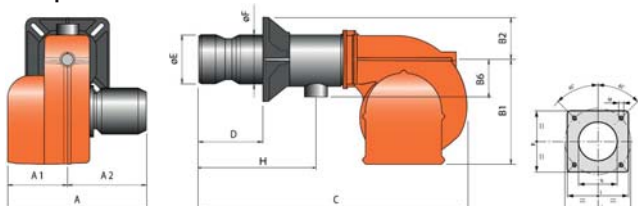
- Алюминиевый корпус,
- Воздушная заслонка,
- Газовая заслонка,
- Регулируемая подпорная шайба,
- Вентилятор с мотором,
- Электронный автомат горения,
- Электромагнитное сцепление насоса,
- Трансформатор розжига,
- УФ- датчик пламени,
- Реле давления воздуха,
- Регулятор топливо-воздушной смеси с сервоприводом,
- Резьбовое присоединение газовой арматуры,
- Насос дизельного топлива с регулятором давления,
- Головка горелки из нержавеющей жаропрочной стали с газораспределителем,
- Фланец крепления к теплогенератору.

Технические характеристики

Мощность на газе	700÷3600 кВт
Мощность на дизельном топливе	1000÷3600 кВт
Регулирование топливно-воздушной смеси	Механическое
Регулирование мощности на газе/дизельном топливе	Модулирующее/двухступенчатое
Глубина модуляции на газе	1 : 5
Распыление дизельного топлива	Механическое
Подключение газовой арматуры	Сверху
Режим работы	Прерывистый (остановка 1 раз в 24 ч)
Мотор вентилятора	7,0 кВт
Потребляемая электрическая мощность	8,0 кВт
Электропитание	~3/380В/50 Гц
Степень электрозащиты	IP40
Автомат горения	LME 73
Датчик пламени	QRA2M
Сервопривод	SIEMENS SQM 40
Насос	BALTUR BT ITP 3A
Область регулирования давления	8÷35 бар
Заводская настройка давления	15 бар
Количество форсунок дизельного топлива	2 шт.
Максимальная вязкость топлива	6 сСт
Эмиссия оксидов азота на газе	2 класс
Эмиссия оксидов азота на дизеле	2 класс
Уровень шума	88,0 дБ(А)

Диаграммы


Газовая арматура	P _{max}	Переходник	BTGA	BTVS	CTV	Реле P _{max}	GPL
MM20.503 C120S-R2	500 мбар	Не нужен	BTGA 2"	BTVS 2"FF	В комплекте	GW150A6	
19990584	-	-	97079999	97739999	-	98000352	98000369
MM40.065 C120S-R2	500 мбар	Не нужен	BTGA DN 65	BTVS DN 65	В комплекте	GW150A6	
19990585	-	-	97089999	97749999	-	98000352	98000369
MM40.080 C120S-R2	500 мбар	Не нужен	BTGA DN 80	BTVS DN 80	В комплекте	GW150A6	
19990586	-	-	97099999	97759999	-	98000352	98000369

Габариты


B	B1	B2	B6	C	D	E	F
560	400	160	200	1360	300÷470	270	219
A	A1	A2	H	I	L	M	N
910	490	420	645	320	310÷370	M12	275

Комплект поставки

Комплект крепления к теплогенератору	теплоизоляционная прокладка, винты	1 шт.
Форсунка	Monarch 28,00x60° PLP	1 шт.
Форсунка	Monarch 24,00x60° PLP	1 шт.
Шланги для жидкого топлива	3/4" (FD) - 3/4" (FG) X 1200 мм	2 шт.
Фильтр для дизельного топлива	1" (100 мкн)	1 шт.

FD – накидная гайка прямая
FG – накидная гайка угловая

Принадлежности
Принадлежности для автоматизации:

Регулятор мощности LC 3	98000057	
-------------------------	----------	--

Датчики температуры:

0 °C ÷ 130 °C	98000023
0 °C ÷ 500 °C	98000021
0 °C ÷ 1100 °C	98000022

Датчики давления:

0 ÷ 1 бар	98000045
0 ÷ 10 бар	98000046
0 ÷ 16 бар	98000047
0 ÷ 25 бар	98000048

Принадлежности для подачи жидкого топлива:

- Регуляторы давления жидкого топлива	- Манометры
- Насосы для кольцевого топливопровода	- Дегазатор
- Фильтры	

Принадлежности для подачи газового топлива:

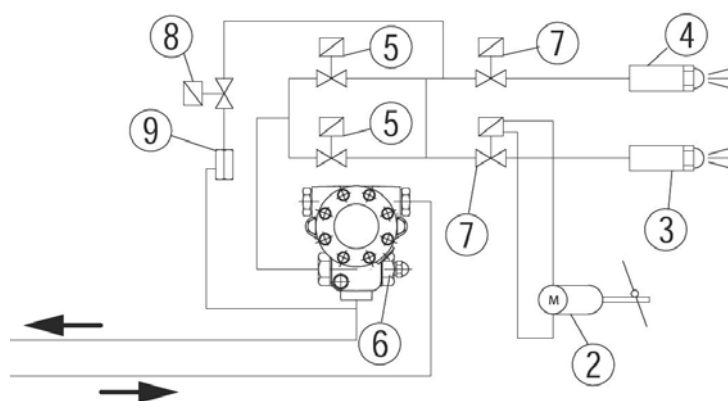
Регуляторы давления	Антивибрационные компенсаторы
Фильтры газовые	Шаровые краны

Принадлежности общие:

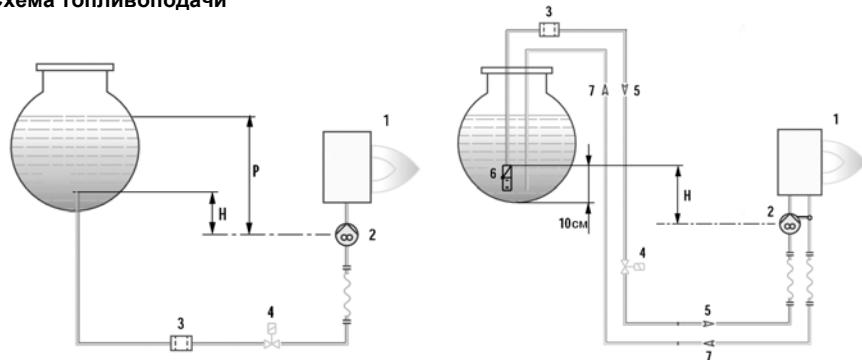
Шумопоглощающий кожух	10 дБ (А)	97980057
-----------------------	-----------	----------

Рекомендуемые форсунки

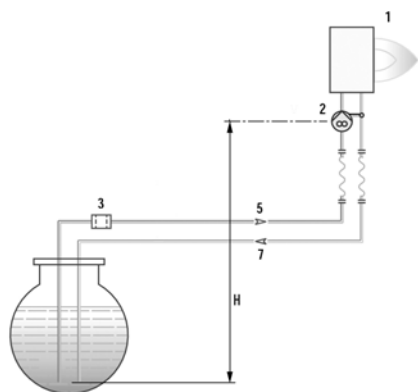
Артикул	Наименование	Давление насоса, бар						Мощность 1000÷3600 кВт
		10	11	12	13	14	15	
0005070134	Monarch 12,00x60° PLP	548	575	600	625	648	671	
0005070012	Monarch 13,50x60° PLP	616	646	675	703	729	755	
23291	Monarch 17,50x60° PLP	799	838	875	911	945	979	
0005070135	Monarch 19,50x60° PLP	890	934	975	1 015	1 053	1 090	
0005070660	Danfoss 22,00x60° B	1 004	1 053	1 100	1 145	1 188	1 230	
0005070016	Monarch 24,00x60° PLP	1 096	1 149	1 200	1 249	1 296	1 342	
0005070015	Monarch 28,00x60° PLP	1 278	1 341	1 400	1 458	1 513	1 566	
0005070662	Danfoss 31,50x60° B	1 438	1 508	1 575	1 640	1 702	1 761	

Принципиальная гидравлическая схема


2. Сервопривод воздушной заслонки
3. Форсунка 2-ой ступени
4. Форсунка 1-ой ступени
5. Клапан безопасности (NC)
6. Насос
7. Клапан форсунки (NC)
8. Клапан байпаса (NC)
9. Регулятор байпаса

Схема топливоподачи


Н (м)	L общая (м)	
	Ø20	
1,0	40	
2,0	45	
3,0	50	
4,0		



1. Горелка
2. Насос горелки
3. Фильтр
4. Электромагнитный клапан
5. Подающий топливопровод
6. Донный клапан
7. Обратный топливопровод

Н (м)	L общая (м)	
	Ø20	
0,5	34	
1,0	29	
1,5	24	
2,0	19	
2,5	14	
3,0	9	
3,5	3,5	